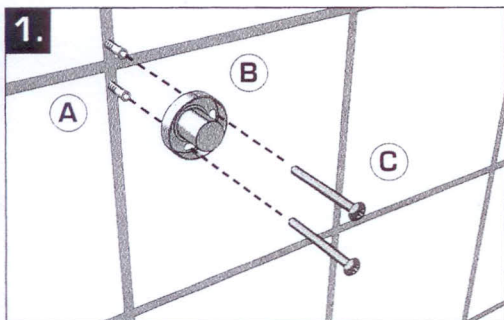
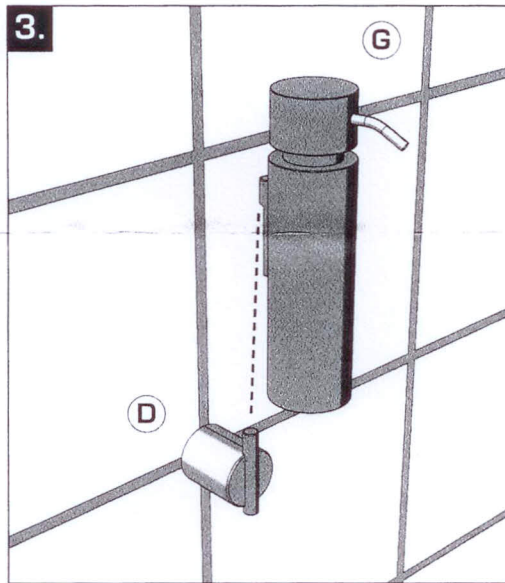
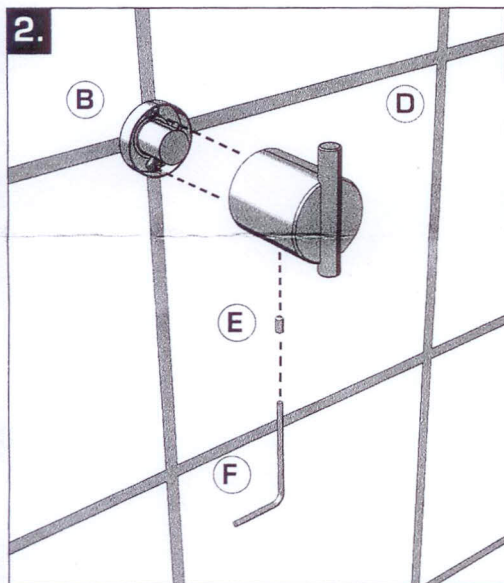


## Montage- und Pflegeanleitung Seifenspender DUO/DUO poliert (68520/74)

### Mounting and care instructions for soap dispenser DUO/DUO polished



- (A) - Dübel/dowel/
- (B) - Wandadapter/wall adaptor
- (C) - Schraube/screw
- (D) - Wandhalterung/wall attachment
- (E) - Madenschraube/allan screw
- (F) - Inbus/allan key
- (G) - Seifenspender/soap dispenser



Grundsätzlich enthalten alle Flüssigseifen Chloride. Wir raten Ihnen hochwertige, ph-neutrale Flüssigseifen zu verwenden, weil der Chloridgehalt in diesen geringer ist. Durch die Chloride können korrosionsähnliche Rückstände am Seifenspender auftreten. Diese lassen sich ganz leicht mit einem weichen Tuch und einer Mischung aus handwarmen Wasser und einer kleinen Menge Spülmittel (ph-neutral) entfernen.

**Pflegehinweise:** Wir empfehlen Ihnen den Edelstahlkörper und die Seifenpumpe **regelmäßig** zu reinigen, damit sich Rückstände nicht festsetzen können. Zur Versiegelung der matten Oberfläche empfehlen wir Ihnen unser **blomus Edelstahl-Pflegespray**. Dieser schafft einen schmutzabweisenden Schutzfilm und wirkt vorbeugend gegen Kalkansatz.

**Achtung!** Benutzen Sie auf keinen Fall Chemikalien, wie Spiritus, Terpentin, Benzin etc. Auch Stahlwolle oder Scheuerschwämme sind zur Reinigung von Edelstahl nicht geeignet. Die Oberfläche kann hierdurch beschädigt werden. Der Hersteller kann für Schäden aufgrund falscher Handhabung nicht haftbar gemacht werden.

All liquid soaps contain chlorides. We recommend to only use high-value, ph-neutral liquid soaps since these contain less chlorides. The chlorides can leave corrosion-like spots on the stainless steel surface. These can be best removed with a soft cloth and a mixture of lukewarm water and a small amount of cleaning liquid (ph-neutral).

**Care instructions:** We highly recommend to clean the stainless steel item and the soap pump **regularly** to prevent contamination. To seal the matt-brushed surface we recommend our **blomus stainless steel maintenance spray**. This creates a dirt-deflecting protective film and works preventing against scaling.

**Caution!** Never use chemicals like white sprits, turpentine or fuel. Do not use Steel-wool or scrubbing sponges either. The surface can be scratched by these. The manufacturer can not be held responsible for any damages resulting out of false use and/or cleaning of the product.